

# Schraubverbinder bis 52 kV (M-Serie)

## Contact

Sales contact  
Phone: +49 9281 8306 0  
kundenzentrum.hof@nexans.com

Schraubverbinder bis 52 kV mit Abreißkopfschrauben und Querrillen (M-Serie)

## BESCHREIBUNG

M-Serie Schraubverbinder sind mit Mehrfachabreißschrauben konzipiert und somit eine zuverlässige und wirtschaftliche Art der Verbindung gleicher oder verschiedener Leiterquerschnitte und Leitermaterialien.

### Werkstoff:

Verbinderkörper:

Alu-Legierung

Schrauben:

Messing, mit Innen- u. Außensechskant galvanisch verzinkt bzw. Alu-Legierung

### Oberfläche:

Verbinderkörper:

galvanisch verzinkt

### Zentrierung:

zur Leiterzentrierung liegen Zentrierringe bzw. Zentriereinlagen bei.

Die Verbinder sind mit Kontaktfett gefüllt und in Plastikfolie eingeschweißt.

### Vorteile

#### Einfache, schnelle Installation:

Mit handelsüblichen Außen- und Innensechskantwerkzeugen oder zugelassenem Schlagschrauber.

#### Minimale Lagerhaltungskosten:

Nur 4 Verbindertypen decken den Querschnittsbereich von 16 mm<sup>2</sup> bis 1200 mm<sup>2</sup> ab.

#### Universelle Einsetzbarkeit:

Für Kupfer- und Aluminiumleiter nach EN 60228 Klasse 1 & 2 verwendbar. Für die Anwendung unserer Schraubtechnik mit flexiblen Kupferleitern Klasse 5 bitten wir um Rücksprache.

#### Bewährte Qualität:

Nach IEC 61238-1 für Klasse 2 Leiter geprüft, seit mehr als 20 Jahren im störungsfreien Serieneinsatz.



**GPH®**

## NORMEN

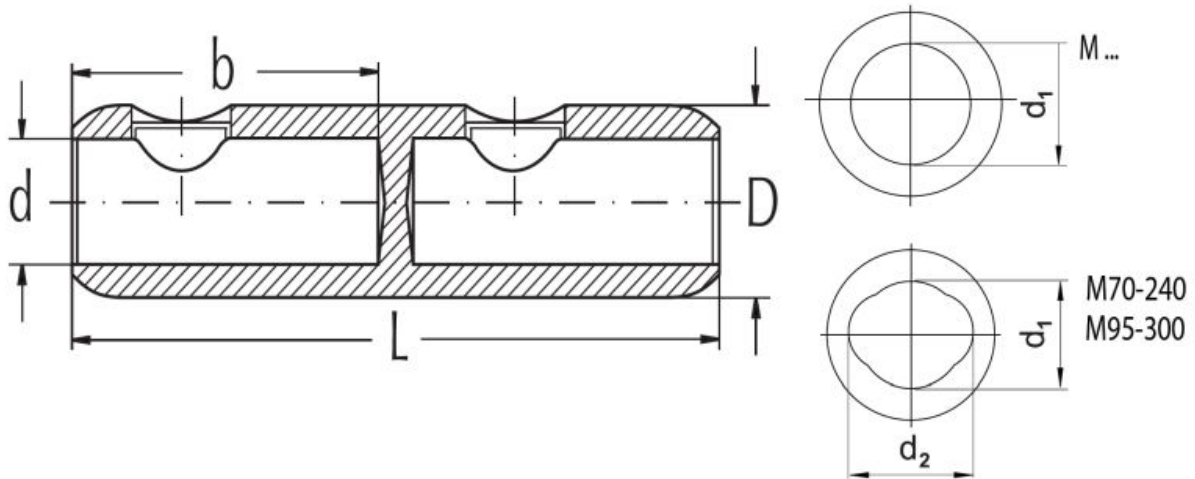
International IEC 61238-1

# Schraubverbinder bis 52 kV (M-Serie)

## Contact

Sales contact  
Phone: +49 9281 8306 0  
kundenzentrum.hof@nexans.com

## ABMESSUNGEN M-SERIE



## AUSWAHLTABELLE M-SERIE

Listen-Nr. Cat. no.	AL in mm <sup>2</sup> AL in mm <sup>2</sup>			CU in mm <sup>2</sup> CU in mm <sup>2</sup>		Anzahl der Schrauben Number of bolts	Maße in mm Dimensions mm				Werkzeug Außen- & Innen- Sechskant Tool/ outer and inner hexagon
	rm(v) round stranded	re round solid	sm sector stranded	rm(v) round stranded	sm sector stranded		L	d <sub>1</sub>	D	b	
M16-95	16-95	10-95	25-70	16-95	25-70	2	70	12,5	24	32	SW10 & SW6
M25-150	25-150	25-150	35-120	25-150	35-120	2	85	15,5	30	35	SW10 & SW6
M70-240	70-240	70-240	70-240	70-240	70-240	4	120	22 <sup>1)</sup>	35	56	SW13 & SW6
M95-240	95-240	95-240	95-185	95-240	95-185	4	120	20	33	56	SW13 & SW6
M95-300	95-300	95-300	95-240	70-300	70-240	4	142	23 <sup>1)</sup>	36	67	SW13 & SW8
M120-300	120-300	120-300	120-240	120-300	120-240	4	142	25	38	67	SW19 & SW6
M185-400	185-400	185-400	185-300	185-400	185-300	6	170	26	42	82	SW19 & SW6
M300-500	300-500	300-500	300-400	300-500	300-400	6	200	34	52	94	SW19 & SW8
M400-630	400-630	400-630	400-500	400-630	400-500	6	200	34	52	94	SW19 & SW8
M630-1000 <sup>2)</sup>	630-1000	630-1000		630-1000		8	220	41	65	105	SW19 & SW8
M800	800	800		800		8	220	37	60	105	SW19
M1000	1000	1000				8	220	41	60	105	SW19
M800-1200 <sup>2)</sup>	800-1200	630-1200		630-1000		8	220	45	72	105	SW22 & SW8

## TECHNISCHE HINWEISE M-SERIE

<sup>(1)</sup>Maß d<sub>2</sub>=26 mm

<sup>(2)</sup>Leiterzentrierung durch Zentriereinlagen

## SCHRAUBENPRINZIP

Die Schrauben sind mit mehreren Abreißstellen, die unterschiedliche Abreißmomente aufweisen, sowie einem Innensechskant und einem Außensechskant ausgestattet.

Die Abreißmomente sind so definiert, dass der größte Leiterquerschnitt mit dem größten Anzugsmoment und kleinere Leiterquerschnitte mit kleineren Anzugsmomenten geklemmt werden.

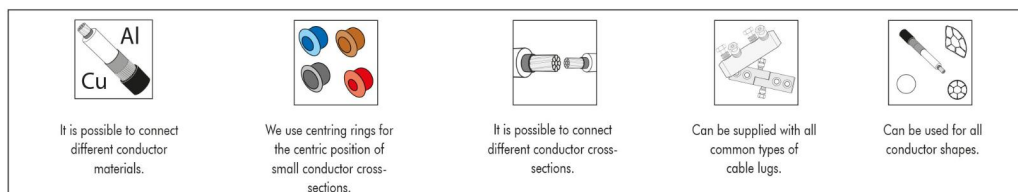
Dies geschieht über die Zuordnung von Außen- und Innensechskant.

Die jeweils dazugehörige Montageanleitung beschreibt, welcher Leitertyp mit welchem Sechskant zu klemmen ist.

## ZENTRIERUNG DES LEITERS

Für die zentrische Lage kleinerer Leiterquerschnitte in der Verbinderhülse verwenden wir Zentrierringe, die vor der Montage des entsprechenden Querschnittes bis zum Anschlag in die Verbinderhülse einzupressen sind. Die Zentrierringe sind farblich unterschieden und den jeweiligen Leitertypen zugeordnet. Die dazugehörige Montageanleitung beschreibt, für welchen Leitertyp die Zentrierringe zu verwenden sind. Die Zentrierung des Leiters erfolgt beim größten Querschnittsbereich über eine Zentriereinlage.

## PIKTOGRAMME



## TECHNISCHE HINWEISE UND ANWENDUNGSINFORMATIONEN (SCHRAUBTECHNIK)

Die angegebenen Daten wurden gewissenhaft ermittelt, befreien Sie aber nicht von der eigenen Prüfung der von uns gelieferten Produkte auf ihre Eignung für die beabsichtigten Zwecke. Dem aktuellen Stand der Technik folgend, behalten wir uns vor, Änderungen an Kennwerten und Leistungsmerkmalen vorzunehmen. Die Verarbeitung und Anwendung der Produkte erfolgen außerhalb unserer Kontrollmöglichkeit und liegen daher ausschließlich in Ihrem Verantwortungsbereich.

Unsere Erzeugnisse entsprechen den einschlägigen VDE-Bestimmungen, bzw. entsprechenden DIN-Blättern und IEC-Empfehlungen. Achtung: Vor Ersteinsatz bitten wir um Rücksprache mit dem Hersteller.

Die im Katalog beschriebenen Produkte sind für den Anschluss von Energieleiterkabeln (Klasse 1 & 2) der Leiterbauformen rund-eindrätig (RE) und rund-mehrdrätig (RM), sektor-eindrätig (SE) und sektor-mehrdrätig (SM) sowie rund-mehrdrätig-verdichtet (RMV) ausschließlich auf blanken Leitern und für Leitertemperaturen bis 90°C vorgesehen. Leiterfüllmaterialien wie Quellbänder, Puder oder Ähnliches sind vor der Montage vollständig zu entfernen.

Die Leiternorm DIN EN 60228 legt keine verbindlichen Leiterabmessungen fest. Trotz aller Sorgfalt seitens des Herstellers, kann der Leiternorm folgend keine allgemeingültige Verwendungsfähigkeit von GPH® Pressprodukten für EN-Leiter sichergestellt werden. Die Prüfung der Verwendbarkeit auf Grundlage der tatsächlichen Leiterabmessung, obliegt im Einzelfall dem Anwender. Dies gilt auch für die Verwendung der Produkte beim Einsatz flexibler Leiter (Klasse 5 & 6).

Zur Verwendung flexibler Kupferleiter der Klasse 5 mit der M/C-Serie werden Wechselschraubensets angeboten. Mit der D-Serie können die in der Tabelle angegebenen Querschnitte mit bzw. ohne Einsatz einer Hülse geklemmt werden. Die Prüfung der Verwendbarkeit auf Grundlage der tatsächlichen Leiterabmessung, obliegt im Einzelfall dem Anwender. Dies gilt auch für die Verwendung der Produkte beim Einsatz von Leitern der Klasse 6 oder anderer Sonderleiter.

Montage mit Schlagschrauber: Nur die von Nexans freigegebenen Schlagschrauber verwenden! In Abhängigkeit von unterschiedlichem Leitermaterial bzw. unterschiedlicher Leiterkonstruktion können sich Abweichungen von den Prüfwerten nach IEC 61238-1 ergeben. Einsatz feindrätiger Leiter nur nach Rücksprache mit Nexans Power Accessories Germany GmbH.

Unsere Geschäftsbedingungen entsprechen der jeweils neuesten Ausgabe der „Allgemeinen Lieferbedingungen für Erzeugnisse und Leistungen der Elektroindustrie“. Zur Verpackung unserer Produkte verwenden wir recyclingfähige Verpackungsmaterialien nach der geltenden Verpackungsverordnung (VerpackV). Verkaufsverpackungen werden nicht zurückgenommen.

Der Nachdruck dieses Katalogs ist, auch auszugsweise, nur mit besonderer Erlaubnis gestattet. Änderungen bleiben uns ausdrücklich vorbehalten. Abbildungen und Zeichnungen sind nicht maßgebend. Gewichtsangaben sind annähernd und schließen die Kartonverpackung ein. Mit diesem Katalog werden frühere Ausgaben ungültig. Nicht aufgeführte Produkte sind auf Anfrage erhältlich.

Hof, im Mai 2021